

Salez, 15.07.2011

Kostenloser Eintrag ins Herdbuch

Liebe Vereinsmitglieder

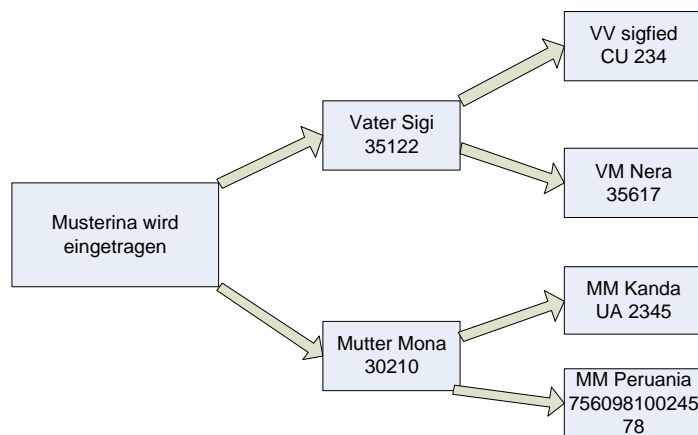
Der Vorstand startet ab heute bis 15. August 2011 eine Aktion für die Eintragung ins Herdbuch.

Voraussetzungen:

Nachgewiesene Abstammung beider Eltern und der Grosseltern

Diese Tiere (Eltern/Grosseltern) können beim VLAS oder bei einem anderen Verband/Land eingetragen oder mit einer ID- Nummer versehen sein (Chip, Ohrmarke). Diese Dokumente sind als Kopie zum Eintragsformular beizulegen.

Beispiel:



Was ist zu tun?

Formular für den Eintrag kann auf unter www.vlas.ch elektronisch ausgefüllt und online oder per Post an die Geschäftsstelle gesendet werden. Anschliessend vergibt die GST eine Chipnummer und Sie erhalten den Chip zum Einsetzen und die Herdebuchkarte des Tieres per Post.

Kosten:

Für jedes VLAS Mitglied sind Chip/ Registrierung und die Herdebuchkarte gratis.

Bis 15. August 2011:

Berücksichtigt werden alle Eingänge bis 15. August 2011